

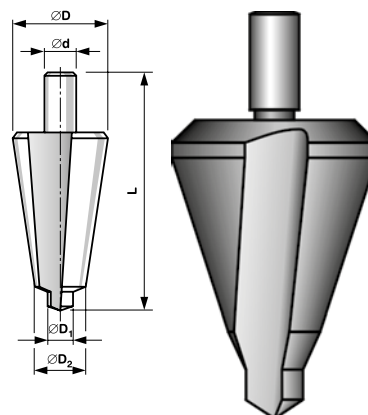
HSS
code 542 XXX

HSSE
code 545 XXX

HSS TiN
code 547 XXX

HSSE TiN
code 597 XXX

Kuželové vrtací trny
Conical peeling drills
Schälbohrer
Конические свёрла



Velikost/Size/Grösse/Размер	D_2	D	$\varnothing D_1$	$\varnothing d$	L	code HSS	code HSSE
16/30 (č. 3)	16	30	10	10	75	542 300	545 300
26/40 (č. 4)	26	40	10	12	85	542 400	545 400
36/50 (č. 5)	36	50	14	13	87	542 500	545 500
40/60 (č. 6)	40	61	16	13	100	542 600	545 600

Velikost/Size/Grösse/Размер	D_2	D	$\varnothing D_1$	$\varnothing d$	L	code HSS TiN	code HSSE TiN
16/30 (č. 3)	16	30	10	10	75	547 300 TiN	597 300 TiN
26/40 (č. 4)	26	40	10	12	85	547 400 TiN	597 400 TiN
36/50 (č. 5)	36	50	14	13	87	547 500 TiN	597 500 TiN
40/60 (č. 6)	40	61	16	13	100	547 600 TiN	597 600 TiN

Materiál: HSS; HSSE

Material: HSS; HSSE

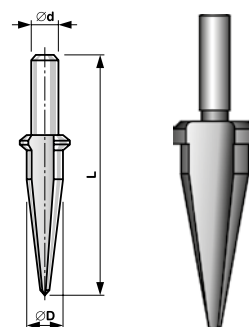
Werkstoff: HSS; HSSE

Mamepuan: HSS; HSSE

HSS
code 543 XXX

HSSE
code 593 XXX

Kuželové vrtací trny
Conical peeling drills
Schälbohrer
Конические свёрла



Velikost/Size/Grösse/Размер	$\varnothing D$	$\varnothing d$	L	code HSS	code HSSE
1/7,8	7,8	6	49	543 078	593 078
2/10,2	10,2	6	53	543 102	593 102

Materiál: HSS; HSSE

Material: HSS; HSSE

Werkstoff: HSS; HSSE

Mamepuan: HSS; HSSE

 **BUČOVICE**
TOOLS a.s.